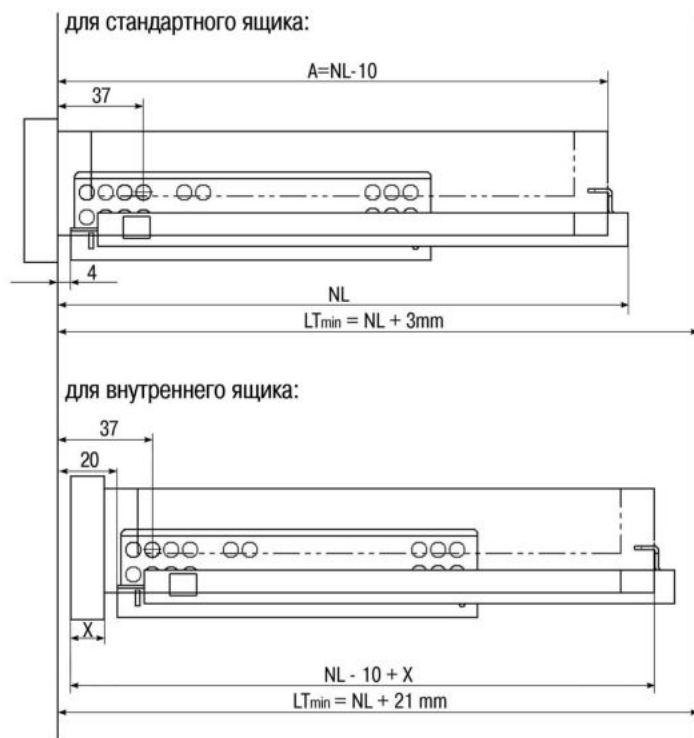


Направляющие скрытого монтажа

- Плавное закрывание
- полное выдвижение
- Бесшумная работа направляющих
- Удобный монтаж/демонтаж
- Нагрузка до 25 кг
- Регулировка фасада по высоте до 3 мм
- Возможность использования ЛДСП 16 или 19 мм



Схема расчета длины ящика в зависимости от длины направляющих:



A - глубина ящика
 NL - длина направляющей скрытого монтажа
 LT - глубина корпуса для установки направляющей
 X - толщина фасада
 LW - внутренняя ширина корпуса
 SKW - внутренняя ширина ящика

| NL,mm | A,mm | Артикул |
|-------|------|------------|
| 250 | 240 | FRM0440.01 |
| 270 | 260 | FRM0441.01 |
| 300 | 290 | FRM0442.01 |
| 350 | 340 | FRM0443.01 |
| 400 | 390 | FRM0444.01 |
| 450 | 440 | FRM0445.01 |
| 500 | 490 | FRM0446.01 |
| 550 | 540 | FRM0447.01 |
| 600 | 590 | FRM0448.01 |

Установочные размеры ящика:

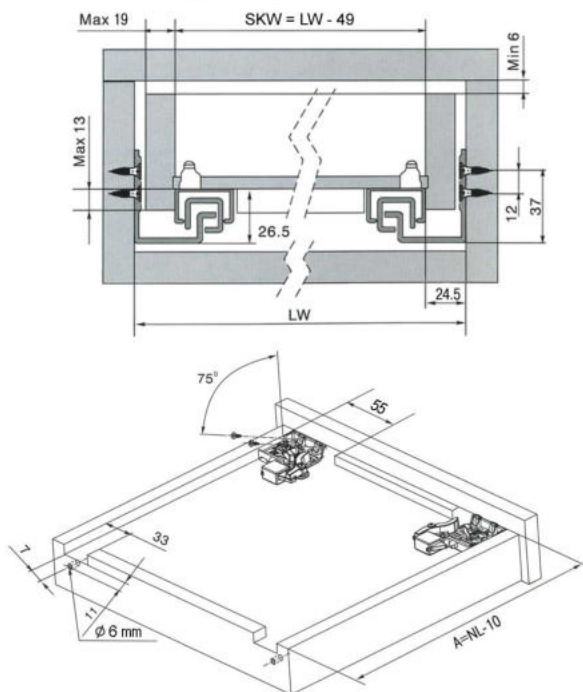
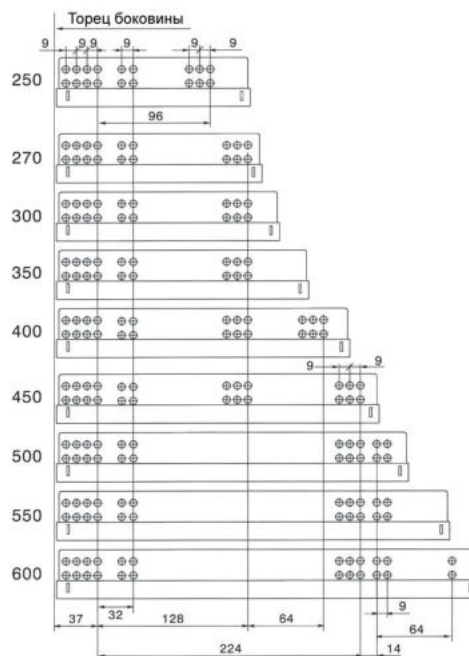
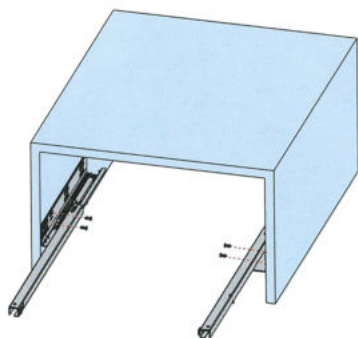


Схема присадки направляющих:



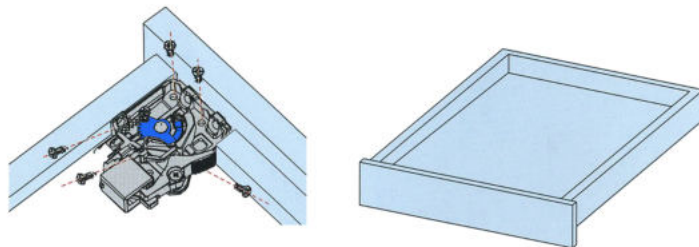
Последовательность сборки, монтажа и демонтажа ящика

1. Прикрепите направляющие к корпусу согласно схеме присадки направляющих

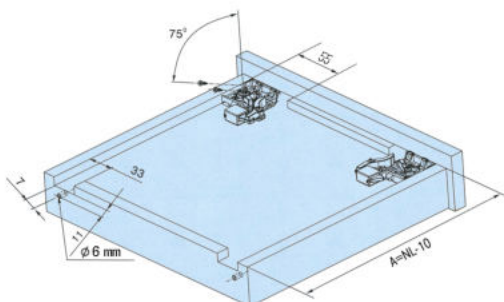


2. Прикрепите фиксатор к ящику

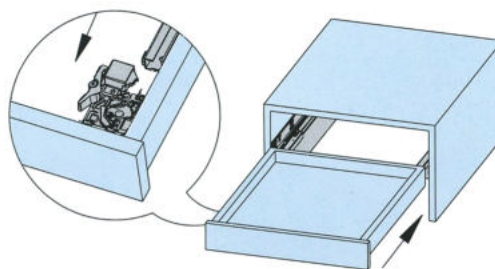
* с помощью синего рычажка есть возможность регулировать высоту фасада



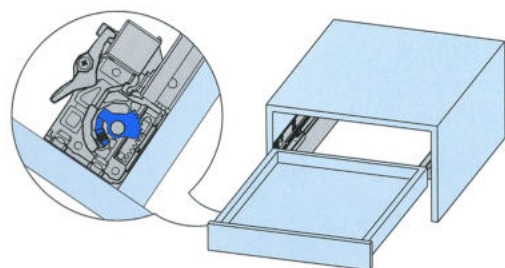
3. Просверлите отверстия в задней стенке ящика для крепления направляющих



4. Выдвините направляющие, установите ящик и закройте его до полной фиксации



5. Отрегулируйте ящик по высоте с помощью синего рычажка



5. Демонтаж: нажмите на синий рычажок на каждом фиксаторе и потяните ящик в горизонтальном направлении

